

Rezač povrća TRK45 Kuter rezalica- 4.5 LT - promjenjiva brzina

STAVKA #: _____

MODEL #: _____

NAZIV #: _____

SIS #: _____

AIA #: _____



600481 (TRK45Y)

Kombinirani rezač/mikser-kuter, stolni, promjenljive brzine 300 do 3700 okr/min. Opskrbljeni inox posudom za rezanje kapaciteta 4,5 lt i lijevkom za punjenje kojim se upravlja pomoću poluge

Kratke specifikacije

Br. stavke:

3 uređaja u 1 stroju: mikser (kuter), emulzifikator i rezač povrća, za rezanje, ribanje, sjeckanje, pasiranje, miješanje i mljevenje u roku nekoliko sekundi. Jednostavna promjena od rezača povrća u kuter/mikser bez dodatnih alata. Svi dijelovi u kontaktu s hranom mogu se u potpunosti jednostavno ukloniti bez dodatnih alata i svi su perivi u perilici posuđa.

Nagibni sustav za nagib motorne jedinice na 20° za bolju uporabu uređaja s nastavcima za rezanje povrća. Uređaj s nastavcima za rezanje: Univerzalni rezač povrća omogućuje više od 80 različitih vrsta rezova. Punjač dugog povrća (60mm promjera) integriran je u široki okrugli punjač 3/4 mjeseca (215cm²). Poluga punjača od nehrđajućeg čelika, prilagođena korisniku (bolja kontrola pritiska s manjim naporima za ruke i ramena), dizajnirana je za ljevoruke i desnoruke korisnike. Zona visokog pražnjenja (do 20 cm) za GN spremnike. Automatska funkcija početak/završetak (start/stop) zaustavlja uređaj kada se poluga podigne i ponovo ga pokreće kada se punjač spusti. Kuter/ mikser: Posuda od 4,5 l ima jedinstveni dizajn pogodan za mješanje i velikih i malih količina. Jedinstveni visoki dimnjak koji povećava realni kapacitet posude (upotreba do 75% nominalnog kapaciteta). Prozirni poklopac za provjeru konzistencije hrane i eventualno dodavanje sastojaka bez podizanja poklopca. Poklopac s ručkom kada se podigne ostaje otvoren kako bi se omogućila brza i jednostavna provjera pripreme. Ergonomski oblikovan, odvojivi strugač izrađen je od izdržljivog kompozitnog materijala, za bolju homogenizaciju. Mikro nazubljene oštrice izrađene su od 304 AISI nehrđajućeg čelika. Višestruki sigurnosni uređaji osiguravaju rad uređaja samo onda kada je poklopac ispravno zaklopljen i svi dijelovi ispravno pozicionirani. Sustav zaštite od vode za sjeckalicu (IP55 električna kontrola, IP23 cijeli uređaj).

Asinkroni izdržljivi industrijski motor za produženje životnog vijeka. Ravna i vodonepropusna upravljačka ploča sadrži tipke za uljučivanje/isključivanje, funkciju pulsiranja i promjenjivu brzinu (od 300 do 3700 o/min). Dolazi sa: disk za rezanje na kriške 2mm, disk za ribanje 2mm, disk za ribanje 4x4mm, disk za rezanje na kriške 10mm, rešetka za kockice 10x10mm.

Glavne značajke

- 3 uređaja u 1 stroju: rezač (kuter), emulzifikator i rezač povrća, za rezanje, ribanje, usitnjavanje, miješanje i mljevenje u roku nekoliko sekundi.
- Nagibni sustav za nagib motorne jedinice na 20° za bolju uporabu uređaja s nastavcima za rezanje povrća.
- Standardna oprema:
 - punjač s polugom od nehrđajućeg čelika za punjenje povrćem
 - 4,5 l posuda od nehrđajućeg čelika, prozirni poklopac, strugač s gumom i mikronazubljeni rezač
- Rezač povrća se koristi za rezanje, ribanje, ribanje Julienne, kao i rezanje kockica te krumpirića za prženje.
- Punjač za veliko povrće integriran u punjač oblika 3/4 mjeseca, za minimalnu predobradu povrća.
- Strugač (za emulzije) uključen kao standardna oprema.
- Poklopac fiksiran na bazu uređaja za jednostavnije rukovanje.
- Pulsna funkcija za grubo usitnjavanje.
- Svi dijelovi u kontaktu s hranom mogu se u potpunosti jednostavno ukloniti bez dodatnih alata i svi su perivi u perilici posuđa.
- Automatsko pokretanje uređaja kada je punjač oblika 3/4 mjeseca na svojoj poziciji.
- Magnetni sustav zaštite i zaustavljanja motora. Sprječava pokretanje uređaja ako su punjač povrća i/ili dugački punjač podignuti ili ako poklopac rezača (kutera) nije ispravno zatvoren.
- Automatsko ograničenje brzine u skladu s funkcijom koja je u uporabi (rezač ili kuter/mikser).
- Veliki izbor diskova i rešetki raspoloživih kao dodatna oprema (promjer 205 mm).
- Kapacitet:
 - kao rezač povrća 550 kg/h, za 100-400 obroka za pojedinačnu pripremu, te do 800 obroka za pripremu u menzama
 - kuter/mikser za pripremu od 100g do 2 kg, za 50-80 obroka.

ODOBRENJE:

Konstrukcija

- Asinkroni motor bez četki za visoku pouzdanost i tih rad, osnovna struktura od nehrđajuće čelika.
- Svi diskovi (dodatna oprema) su izrađeni od nehrđajućeg čelika i mogu se prati u perilici posuđa.
- Posuda od nehrđajućeg čelika s visokim dimnjakom za visoku produktivnost čak i kada se pripremaju tekuće smjese.
- Punjači izrađeni u potpunosti od nehrđajućeg čelika. Obloga motora od aluminija.
- Rezač povrća s 4 brzine do 800 o/min. Kuter - mikser s 10 promjenjivih brzina: 300-3700 o/min.
- Snaga: 1,3 HP (konjskih snaga).
- Upravljačka ploča na dodir ima zaštitu od vode IPX55 (IP55).
- Kompaktan i prenosivi dizajn.
- Poboljšani sustav ventilacije koji je pripravan za intenzivnije korištenje.
- Poboljšani inčly sustav (nagibni sutav) za veću stabilnost.
- Poboljšano fiksiranje dijela za guranje u dugi lijevak za povrće.

Uključena dodatna oprema

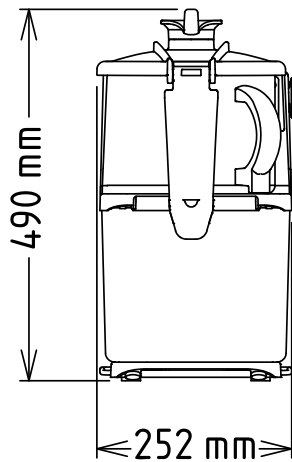
- 1 x Inox posuda za mikser / kuter 4,5 litre PNC 653589
- 1 x Disk za izbacivanje PNC 653772

Opcijska dodatna oprema

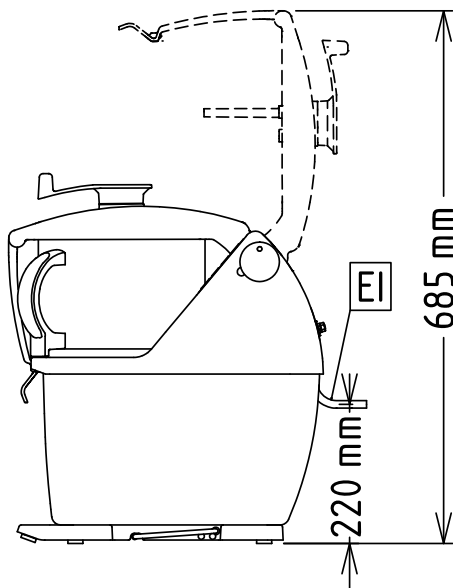
- Disk od nehrđajućeg čelika, prutići sa S-oštricama 4x4mm PNC 650077
- Disk od nehrđajućeg čelika, prutići sa S-oštricama 6x6mm (može se koristiti i za pržene krumpiriće) PNC 650078
- Disk od nehrđajućeg čelika za prutiće sa S-oštricama 8x8mm (može se koristiti za pržene krumpiriće) PNC 650079
- Disk od nehrđajućeg čelika, prutići sa S-oštricama 10x10 mm (može se koristiti i za pržene krumpiriće) PNC 650080
- Disk za rezanje/pritisak od nehrđajućeg čelika sa S-oštricama 0,6mm (može se koristiti za rezanje ili u kombinaciji sa rešetkama) PNC 650081
- Disk za rezanje/pritisak od nehrđajućeg čelika sa S-oštricama 1 mm (može se koristiti za rezanje ili u kombinaciji sa rešetkama) PNC 650082
- Disk za rezanje/pritisak od nehrđajućeg čelika sa S-oštricama 2 mm (može se koristiti za rezanje ili u kombinaciji sa rešetkama) PNC 650083
- Disk za rezanje/pritisak od nehrđajućeg čelika sa S-oštricama 3mm (može se koristiti za rezanje ili u kombinaciji sa rešetkama) PNC 650084
- Disk za rezanje/pritisak od nehrđajućeg čelika sa S-oštricama 4mm (može se koristiti za rezanje ili u kombinaciji sa rešetkama) PNC 650085
- Disk za rezanje i pritisak sa S-oštricama 5 mm (može se koristiti za rezanje ili u kombinaciji sa rešetkama) PNC 650086
- Disk za rezanje i pritisak od nehrđajućeg čelika sa S-oštricama 6mm (može se koristiti za rezanje ili u kombinaciji sa rešetkama) PNC 650087
- Disk za rezanje/pritisak sa S-oštricama 8 mm (može se koristiti za rezanje ili u kombinaciji sa rešetkama) PNC 650088
- Disk za rezanje/pritisak od nehrđajućeg čelika sa nazubljenim S-oštricama 2 mm (mogu se koristiti za rezanje ili u kombinaciji sa rešetkama) PNC 650089
- Disk za rezanje/pritisak od nehrđajućeg čelika sa nazubljenim S-oštricama 3 mm (mogu se koristiti za rezanje ili u kombinaciji sa rešetkama) PNC 650090
- Disk za rezanje/pritisak od nehrđajućeg čelika sa nazubljenim S-oštricama 6 mm (mogu se koristiti za rezanje ili u kombinaciji sa rešetkama) PNC 650091
- Bistro- set diskova od nehrđajućeg čelika (2mm i 5 mm disk za rezanje / pritisak, 2 mm disk za ribanje) PNC 650092
- Disk od nehrđajućeg čelika, prutići, s S-oštricama 2x8 mm PNC 650158
- Disk od nehrđajućeg čelika, prutići, S-oštrice 2*10 mm PNC 650159

- Disk za rezanje/pritisak od nehrđajućeg čelika sa S-oštricama 10 mm (može se koristiti za rezanje ili u kombinaciji sa rešetkama) PNC 650160
- Disk za rezanje/pritisak sa S-oštricama 12mm (može se koristiti za rezanje ili u kombinaciji sa rešetkama) PNC 650161
- Disk za rezanje/pritisak od nehrđajućeg čelika sa nazubljenim S-oštricama 8 mm (mogu se koristiti za rezanje ili u kombinaciji sa rešetkama) PNC 650162
- Disk za rezanje/pritisak od nehrđajućeg čelika sa nazubljenim S-oštricama 10 mm (mogu se koristiti za rezanje ili u kombinaciji sa rešetkama) PNC 650164
- Disk za rezanje/ pritisak od nehrđajućeg čelika, sa S-oštricama 13mm (može se koristiti za rezanje ili u kombinaciji sa rešetkama) PNC 650165
- Disk od nehrđajućeg čelika, prutići sa S-oštricama 2x2 mm PNC 650166
- Disk od nehrđajućeg čelika, prutići sa S- oštricama 3x3 mm PNC 650167
- Set od 4 diska izrađena od nehrđajućeg čelika (2mm i 5 mm disk za rezanje/pritisak, 2mm i 7 mm disk za ribanje) PNC 650178
- Set od 7 diskova (2mm, 5mm i 10mm disk sa rezanje/pritisak, 2mm i 7mm disk za ribanje, 4x4mm disk za rezance, 10x10mm rešetka-disk za kockice) PNC 650179
- Radni stol od nehrđajućeg čelika s preklopnim policama i stalkom za diskove za TRK, TRS i TR210 stolne modele PNC 653283
- Rešetka za kockice 5 x 5 mm PNC 653566
- Rešetka za kockice 8 x 8 mm PNC 653567
- Rešetka za kockice 10 x 10 mm PNC 653568
- Rešetka za kockice 12 x 12 mm PNC 653569
- Rešetka za kockice 20 x 20 mm PNC 653570
- Rešetka za štapiće 6 x 6 mm PNC 653571
- Rešetka za štapiće 8 x 8 mm PNC 653572
- Rešetka za štapiće 10 x 10 mm PNC 653573
- Inox posuda za mikser / kuter 4,5 litre PNC 653589
- Disk za izbacivanje PNC 653772
- Disk za ribanje, od nehrđajućeg čelika, 2 mm PNC 653773
- Disk za ribanje, od nehrđajućeg čelika, 3 mm PNC 653774
- Disk za ribanje, od nehrđajućeg čelika, 4 mm PNC 653775
- Disk za ribanje, od nehrđajućeg čelika, 7 mm PNC 653776
- Disk za ribanje, od nehrđajućeg čelika, 9 mm PNC 653777
- Disk za ribanje, od nehrđajućeg čelika, za knedličke i kruh PNC 653778
- Disk za ribanje, od nehrđajućeg čelika, za parmezan i kruh PNC 653779

Prednja/e

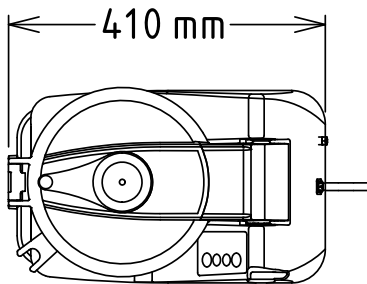


Bočna/o



EI = Električni priključak

Gornja/e


Električki

Napon napajanja:	
600481 (TRK45Y)	200-240 V/1N ph/50/60 Hz
Spojeno opterećenje:	1 kW
Ukupna snaga:	1 kW

Kapacitet:

Performanse (do):	550 kg/sat
Kapacitet:	4.5 litara

Ključne informacije:

Vanjske dimenzije, širina:	252 mm
Vanjske dimenzije, dubina:	485 mm
Vanjske dimenzije, visina:	505 mm
Transportna težina:	ISO 9001; ISO 14001 kg